

ООО "ПИРИС"

# PIRIS

## Техническая документация

АВР на мини-моноблоке CHINT

Два ввода 25 А

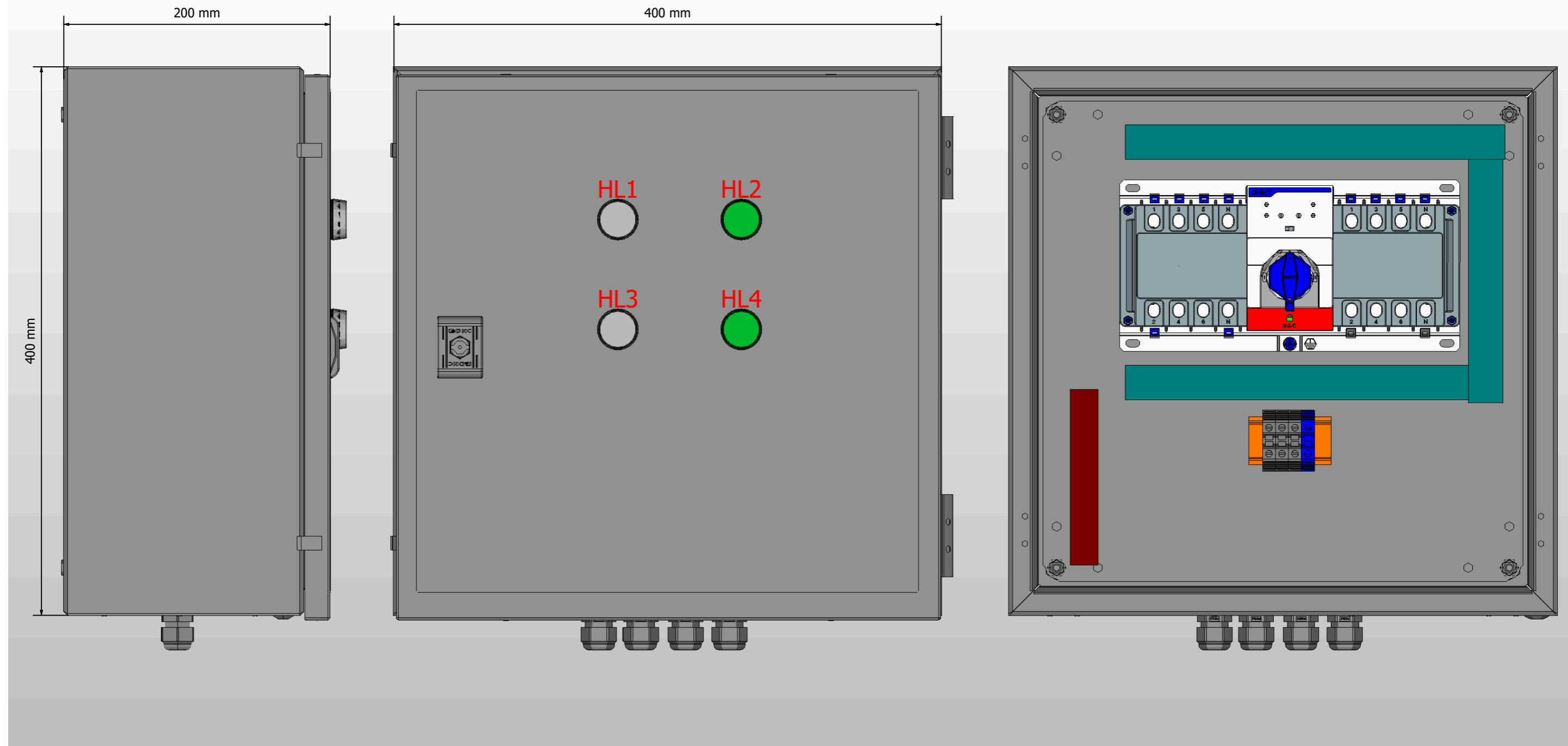
*ABP-PRS-МБ-mini-2-1-25-CHINT*

Контакты	
Номенкл.	
Опис. и парам.	

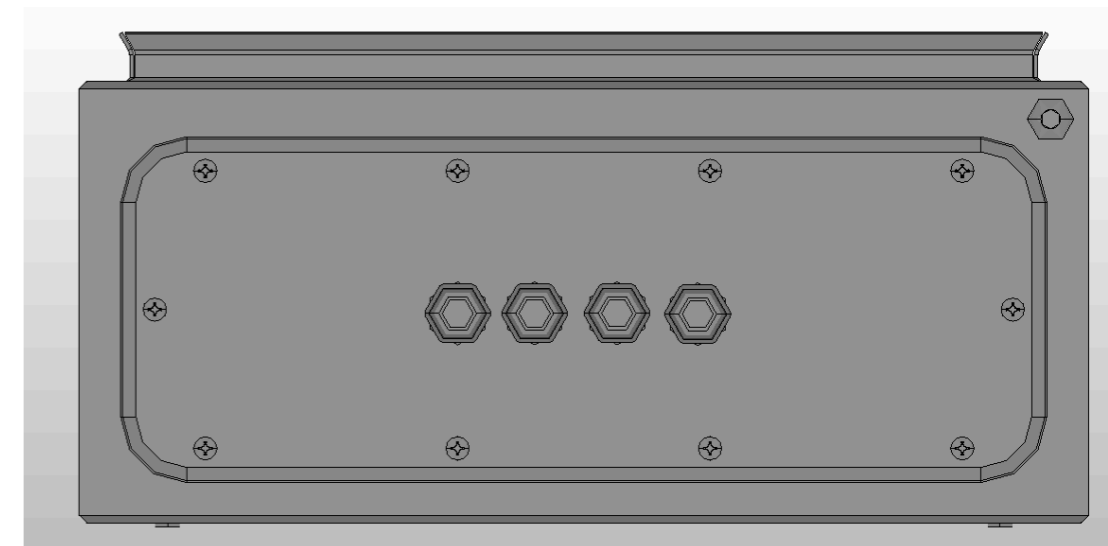
# Содержание

Лист	Название
1	Титульный лист
2	Содержание
3	Габаритный чертеж
4	Габаритный чертеж.3D-модель
5	ЭЗ. Схема силовая
6	Групповая спецификация изделий

Подп. и дата		Инв. № дубл		Взам. инв. №		Подп. и дата			
Инв. № подл	Ред.	Листов	№ докум	Подп	Дата	Лит	Лист	Листов	
	Разраб						2	6	
	Пров								
	Т.контр								
	Рук								
	Н.контр								
	Утв								

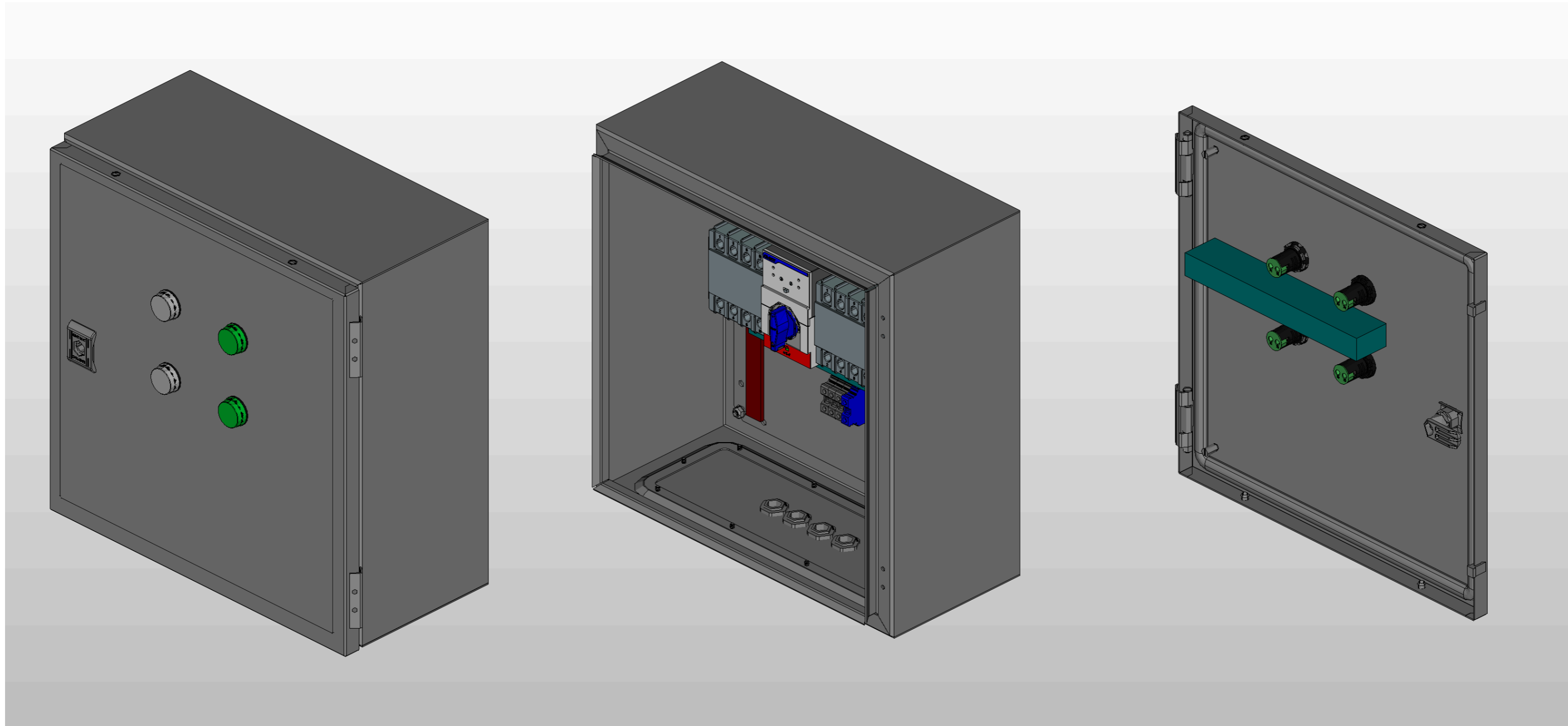


1. Степень защиты шкафа IP31.
2. Цвет RAL7035.
3. Глубина корпуса составляет 200 мм.



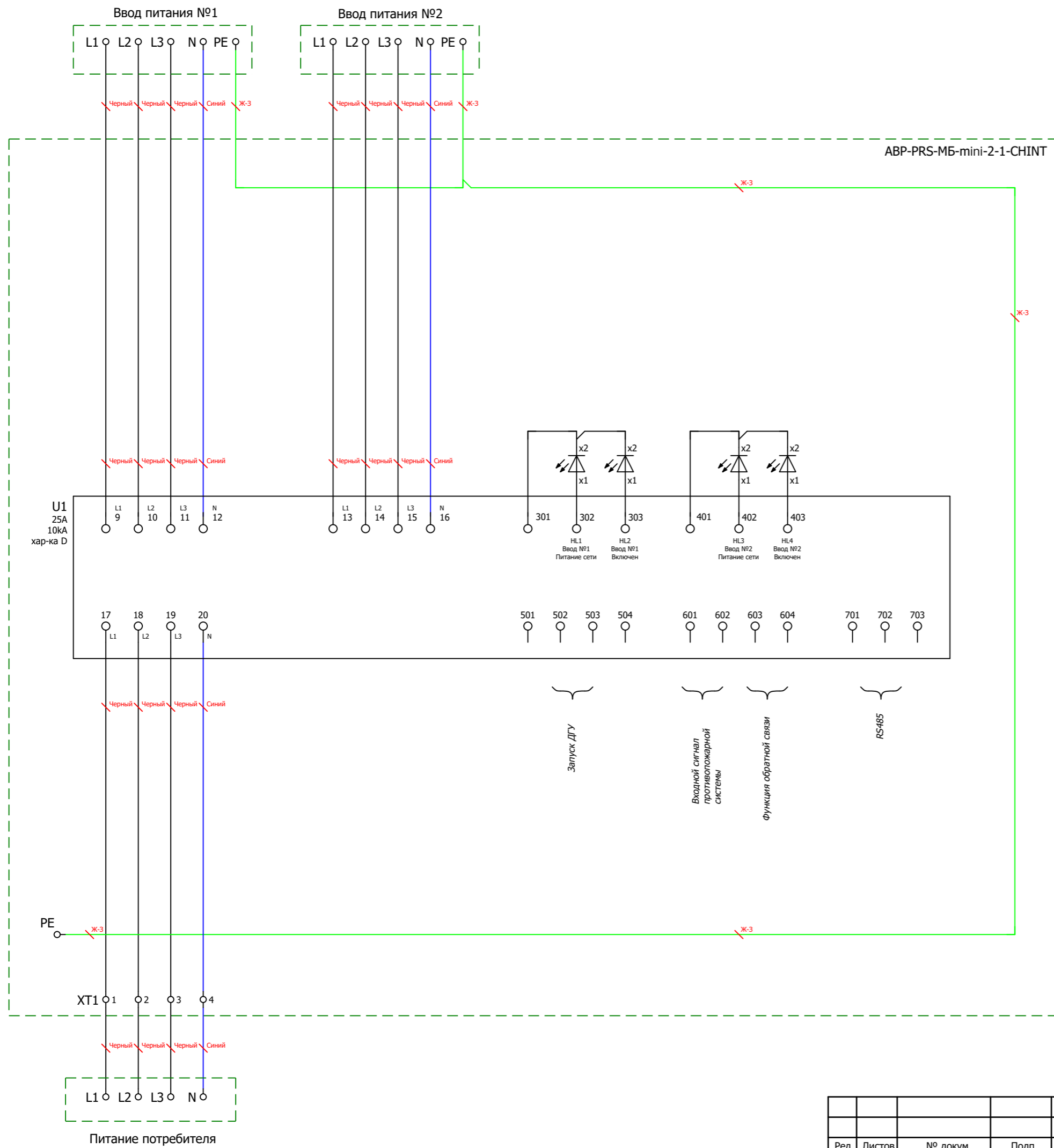
Инв. № подл.	Подп. и дата

Ред.	Листов	№ докум	Подп	Дата



Инв. № подл.	
Подп. и дата	

Ред.	Листов	№ докум	Подп	Дата



Инв. № подл.	
Подп. и дата	

Ред.	Листов	№ докум	Подп	Дата

